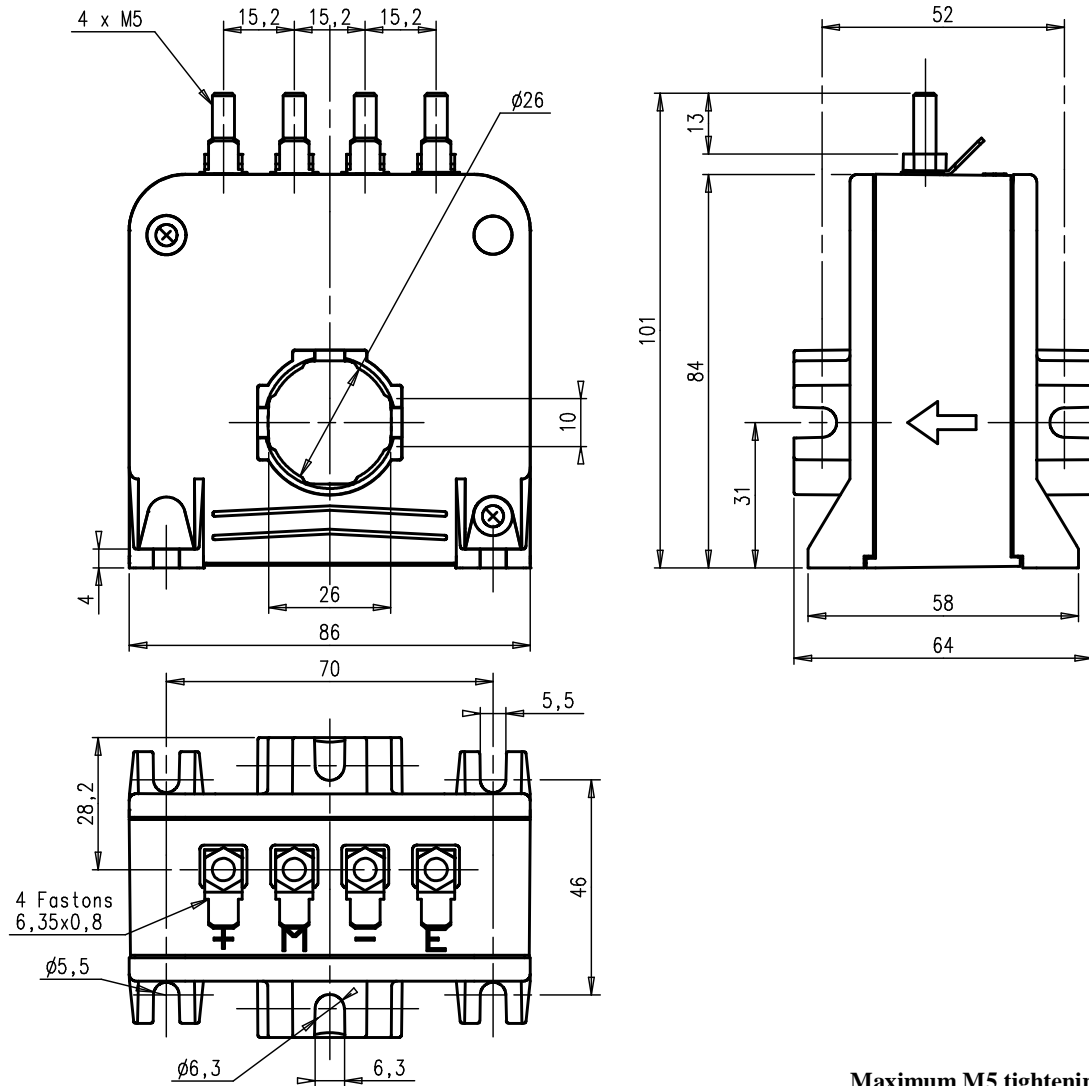


Measuring electronic sensor of d.c., a.c., pulsating currents with a galvanic insulation between primary and secondary circuits.  
Capteur électronique de mesure de courants d.c., a.c., impulsions, avec isolation galvanique entre circuits primaire et secondaire.



Maximum M5 tightening torque: 2 N.m

Couple de serrage M5 maximum : 2 N.m

General tolerance :  $\pm 1$  mm

Tolérance générale :  $\pm 1$  mm

## GENERAL DESCRIPTION

Coated electronic circuit

Self extinguishing plastic case

Direction of the secondary current: A primary current flowing in the direction of the arrow results in a positive output current from M terminal.

Protections:

- Of the measuring circuit against short-circuits
- Of the measuring circuit against opening
- Of the power supply against polarity reversal

Instructions for use and mounting according to our catalogue

## DESCRIPTION GENERALE

Circuit électronique enrobé

Boîtier en matière isolante auto-extinguible

Sens du courant secondaire : Un courant primaire circulant dans le sens de la flèche engendre un courant secondaire sortant par la borne M.

Protections :

- Du circuit de mesure contre les court-circuits
- Du circuit de mesure contre l'ouverture
- De l'alimentation contre les inversions de polarité

Instructions de montage et d'utilisation suivant notre catalogue

C\_CS\_6.doc

## CHARACTERISTICS

## CARACTERISTIQUES

Nominal primary current ( $I_{PN}$ )	<i>Courant primaire nominal (<math>I_{PN}</math>)</i>	<b>A r.m.s. (<math>A_{eff}</math>)</b>	: 300
Measuring range ( $I_P$ max)	<i>Plage de mesure (<math>I_P</math> max)</i>	<b>A peak (<math>A_{crête}</math>)</b>	: $\pm 600$
Max. measuring resistance ( $R_M$ max)	<i>Résistance de mesure max. (<math>R_M</math> max)</i>	<b><math>\Omega</math></b>	: 40 (@ $I_{Pmax}$ / $\pm 24V$ ( $\pm 5\%$ ))
Max. measuring resistance ( $R_M$ max)	<i>Résistance de mesure max. (<math>R_M</math> max)</i>	<b><math>\Omega</math></b>	: 12 (@ $I_{Pmax}$ / $\pm 15V$ ( $\pm 5\%$ ))
Min. measuring resistance ( $R_M$ min)	<i>Résistance de mesure min. (<math>R_M</math> min)</i>	<b><math>\Omega</math></b>	: 35 (@ $I_{PN}$ / $\pm 24V$ ( $\pm 5\%$ ))
Min. measuring resistance ( $R_M$ min)	<i>Résistance de mesure min. (<math>R_M</math> min)</i>	<b><math>\Omega</math></b>	: 0 (@ $I_{PN}$ / $\pm 15V$ ( $\pm 5\%$ ))
Not measurable overload	<i>Surcharge non mesurable</i>	<b>A peak (<math>A_{crête}</math>)</b>	: $\leq 3000$ (10ms/h)
Turn ratio ( $N_P/N_S$ )	<i>Rapport de transformation (<math>N_P/N_S</math>)</i>		: 1/2000
Secondary current ( $I_S$ ) at $I_{PN}$	<i>Courant secondaire (<math>I_S</math>) à <math>I_{PN}</math></i>	<b>mA</b>	: 150
Accuracy at $I_{PN}$	<i>Précision à <math>I_{PN}</math></i>	<b>%</b>	: $\leq \pm 0.5$ (@ +25°C)
Accuracy at $I_{PN}$	<i>Précision à <math>I_{PN}</math></i>	<b>%</b>	: $\leq \pm 1$ (-40°C ... +85°C)
Offset current ( $I_{S0}$ )	<i>Courant résiduel (<math>I_{S0}</math>)</i>	<b>mA</b>	: $\leq \pm 0.5$ (@ +25°C)
Linearity	<i>Linéarité</i>	<b>%</b>	: $\leq 0.1$
Thermal drift coefficient	<i>Coefficient de dérive thermique</i>	<b>mA/°C</b>	: $\leq 7.5 \cdot 10^{-3}$
Delay time	<i>Temps de retard</i>	<b><math>\mu S</math></b>	: $\leq 1$
di/dt correctly followed	<i>di/dt correctement suivi</i>	<b>A/<math>\mu s</math></b>	: $\leq 100$
Bandwidth	<i>Bande passante</i>	<b>kHz</b>	: 0 ... 100 (-1dB)
No-load consumption current ( $I_{A0}$ ) (Consumption current = $I_{A0} + I_S$ )	<i>Courant de consommation à vide (<math>I_{A0}</math>) (Courant de consommation = <math>I_{A0} + I_S</math>)</i>	<b>mA</b>	: $\leq 15$
Voltage drop (e)	<i>Tension de déchet (e)</i>	<b>V</b>	: $\leq 2.5$
Secondary resistance ( $R_S$ )	<i>Résistance secondaire (<math>R_S</math>)</i>	<b><math>\Omega</math></b>	: $\leq 27$ (@ +85°C)
<b>Dielectric strength</b>	<i>Rigidité diélectrique</i>		
<b>Primary / (Secondary + screen)</b>	<i>Primaire / (Secondaire + écran)</i>	<b>kV r.m.s. (<math>kV_{eff}</math>)</b>	: 6.5 (50Hz, 1min)
<b>Secondary / screen</b>	<i>Secondaire / écran</i>	<b>kV r.m.s. (<math>kV_{eff}</math>)</b>	: 0.5 (50Hz, 1min)
Supply voltage	<i>Tension d'alimentation</i>	<b>V d.c.</b>	: $\pm 15$ ... $\pm 24$ ( $\pm 5\%$ )
Mass	<i>Masse</i>	<b>Kg</b>	: 0.45
Operating temperature	<i>Température de service</i>	<b>°C</b>	: -40 ... +85
Storage and starting temperature (Unwarranted accuracy)	<i>Température de stockage et démarrage (Précision non garantie)</i>	<b>°C</b>	: -50 ... +90
Temperature of primary conductor in contact with the sensor	<i>Température du conducteur primaire en contact avec le capteur</i>	<b>°C</b>	: $\leq 100$
<b>Particularities</b>	<i>Particularités</i>		
Burn-in test according to cycle	<i>Déverminage selon cycle</i>		: FPTC404304